



## > Przygotowanie



1. Przygotuj podłogę do nałożenia powłoki.
2. Załóż uchwyt z rzepami na koniec kija, a następnie przymocuj mop na rzepy.
3. Rozsuń kij teleskopowy naciskając przyciski z dwóch stron kija (rys. obok).
4. Naciśnij przycisk dozujący na górze trzonka, aż na podłodze pojawi się środek do nakładania powłok.
5. Dobrze zwilż mopa przed pierwszym użyciem.
6. Stosuj się do takich samych instrukcji, jak przy tradycyjnych systemach nakładania powłok.
7. Wykonuj pełne i jednakowe ruchy, jak przy normalnym nakładaniu powłoki.
8. Pilnuj, aby mop był równomiernie nawilżony środkiem do nakładania powłok.
9. Po zakończeniu pracy wypłucz mopa wodą, aby usunąć resztki powłoki i zanieczyszczenia.

## > Składniki systemu

### • Zestaw 3M Easy Shine

trzonek, uchwyt z rzepami, 2 mopy 457 mm, plecak na worek, 5 elastycznych końcówek dozujących, worek 4 L wielokrotnego użytku, spust dozownika, rurki i złączki

### • Worki wielokrotnego użytku

5 worków 3M Easy Shine/karton  
10 naklejek na worki

### • System do napełniania 3M Easy Shine

stojak z uchwytem i lejkiem,  
5 worków wielokrotnego użytku na środki chemiczne,  
10 naklejek na worki

### • Akcesoria i części zapasowe

Aby zamówić dodatkowe części:  
rurki i złączki, elastyczne rurki dozujące, plecak,  
skontaktuj się z dystrybutorem lub biurem 3M.

**3M**

3M Poland Sp. z o.o.  
Dział Systemów Utrzymania  
i Zabezpieczania Budynków  
Al. Katowicka 117  
Kajetany, 05-830 Nadarzyn  
tel.: 0-22 739-60-00  
fax.: 0-22 739-60-03  
www.3m.pl

Lokalny dystrybutor 3M:

## Rozwiązania w zakresie czyszczenia podłóg

### Łatwe sprzątanie



System do nakładania  
powłok Easy Shine

Teraz nakładanie powłok jest jeszcze prostsze i dokładniejsze. Nakład pracy zmniejszony nawet o 70% oraz dwukrotnie mniejsze zużycie środków chemicznych. Jednoosobowa obsługa systemu.

### > Gdzie można go wykorzystać?

• **Doskonale sprawdza się** na dużych powierzchniach:

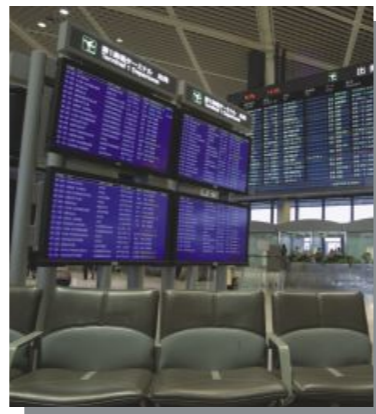
Pomieszczenia biurowe



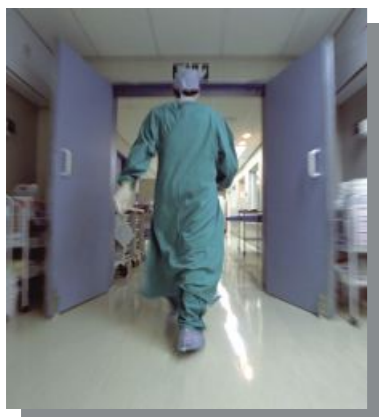
Centra handlowe



Lotniska



Szpital



Szkoły



Sal gimnastyczne



• **Nakładanie powłok**



# NAKŁADANIE POWŁOK

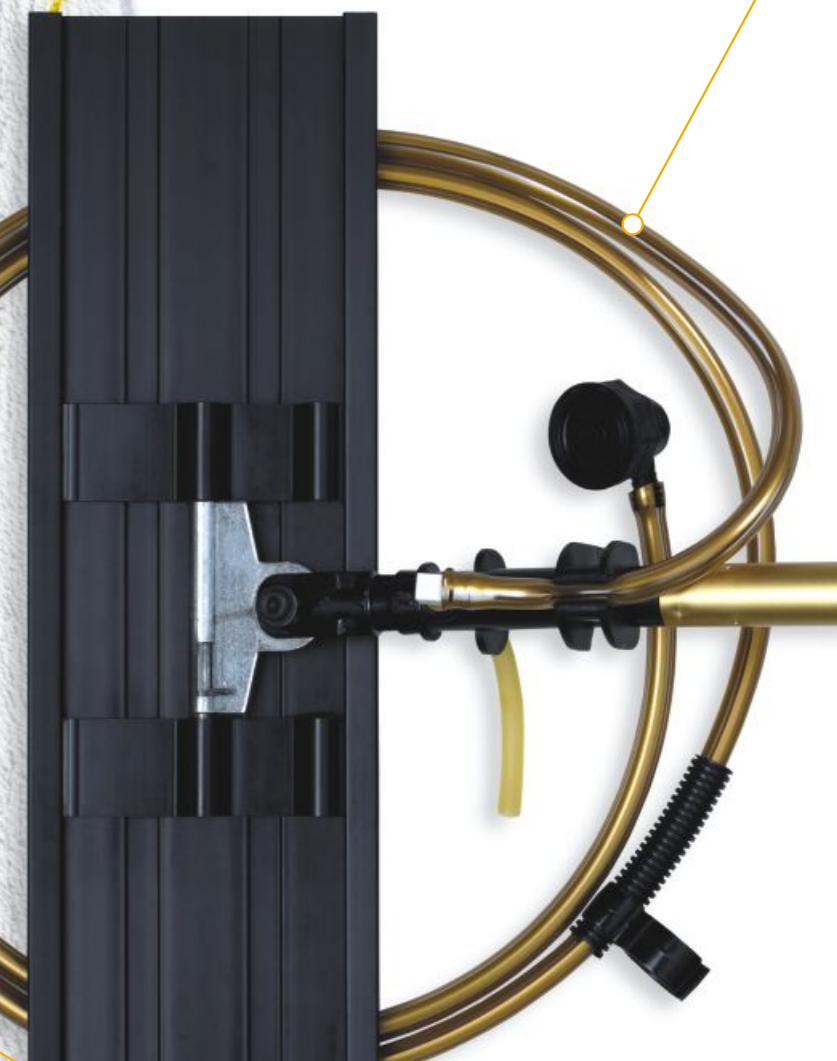
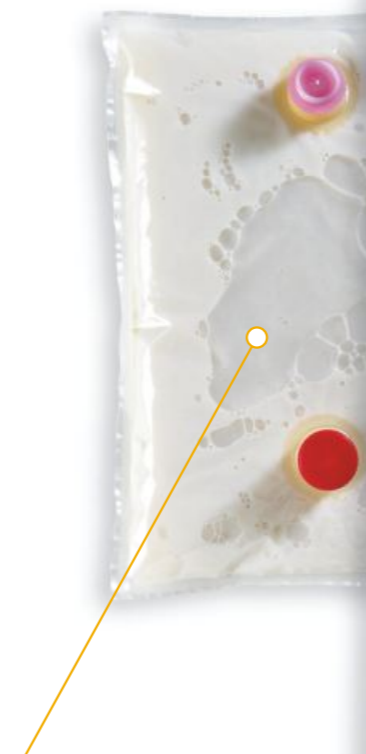
> Oto najbardziej efektywny system nakładania powłok dostępny na rynku



- Innowacyjny dozownik środków do nakładania powłok
- Jednoosobowa obsługa systemu
- Łatwy w użyciu i poręczny
- Wystarcza na 400 m<sup>2</sup> aplikacji

Brak smug i równomierna aplikacja środka dzięki specjalnemu mopowi z dwóch rodzajów mikrowłókna

Szczelny system wykluczający zapychanie



Szczelny worek wielokrotnego użytku o poj. 4 L, z zabezpieczeniem przed wylaniem płynu

Mop odporny na chlorowaną wodę, można go prać 500 razy w temperaturze do 95°C